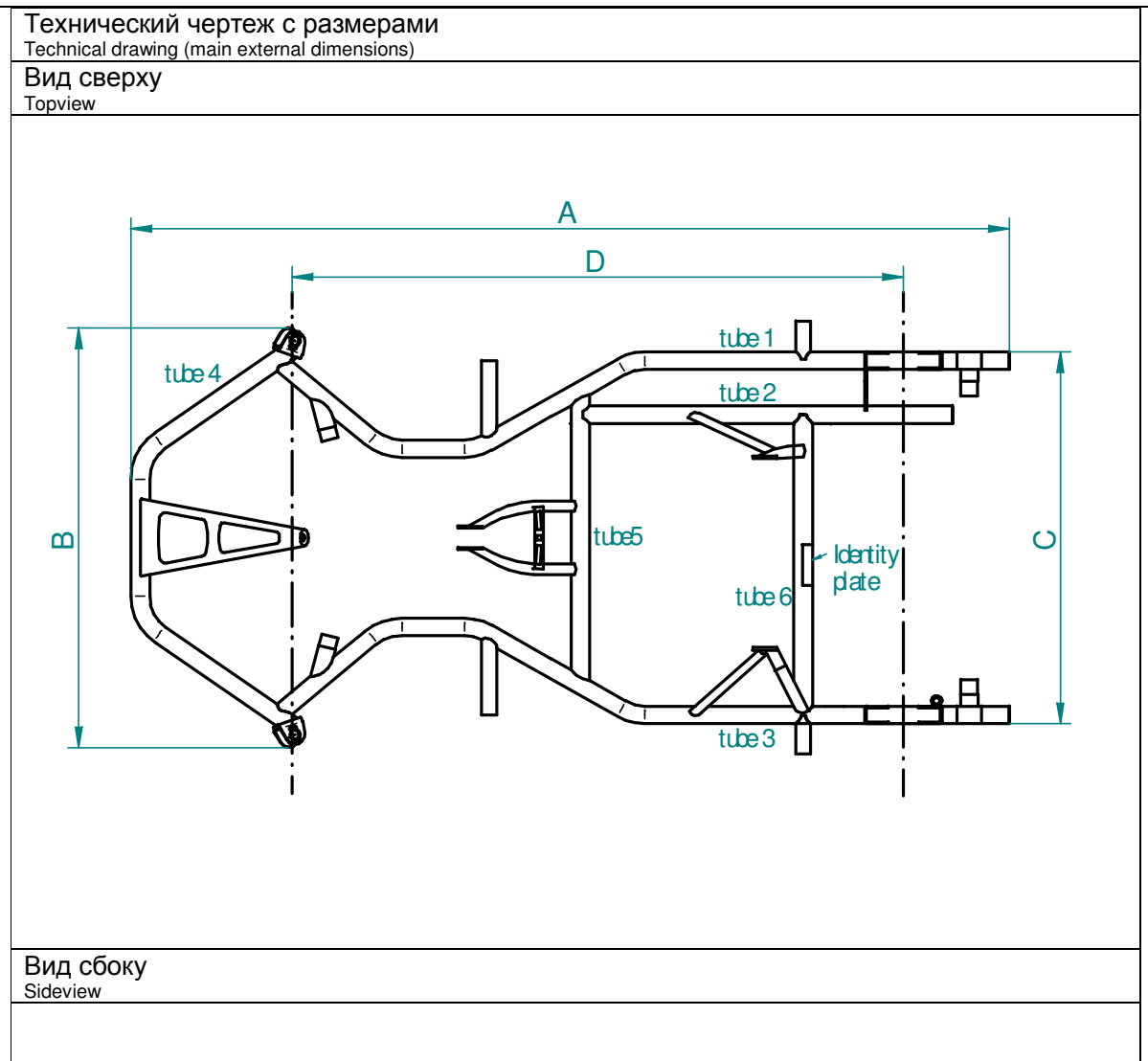
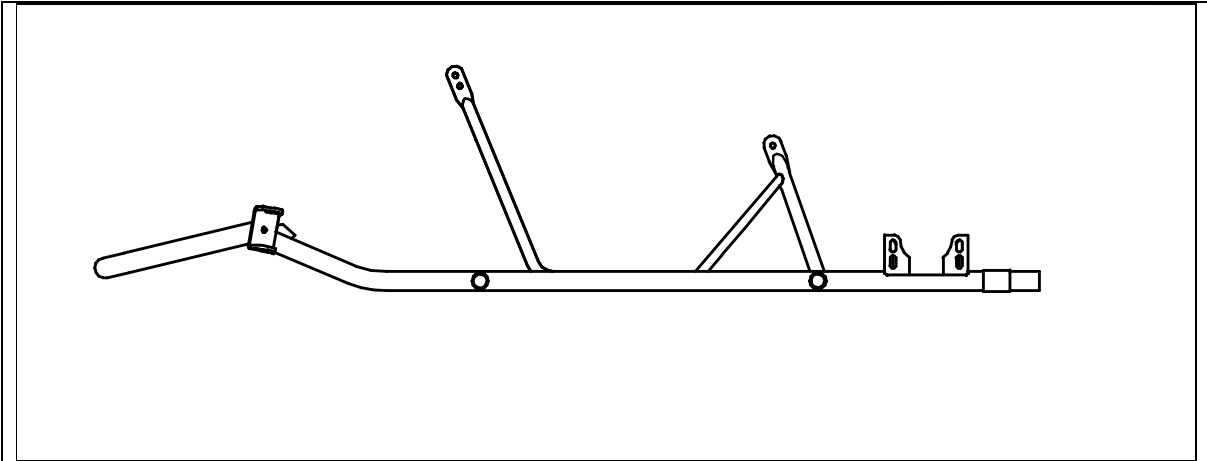


Swiss Hutless Mini

1. Общи сведения

Generals	
1.1 Изготовитель: Manufacturer	New Swiss Hutless International AG
1.2 Марка: Make	Swiss Hutless
1.3 Модель: Model	Mini / Россия
1.4 Категория: Category	_____ - _____





1. Размеры шасси

Dates of chassis

- | | | |
|-----|--|--------------------------|
| 1.1 | Общая длина (без переднего бампера) / Размер A:
Total length without front bumper / Dimension A | 1330 |
| 1.2 | Ширина по передней оси / Размер B:
Width at the front axle / Dimension B | 635 |
| 1.3 | Ширина по задней оси / Размер C:
Width at the rear axle / Dimension C | 577 |
| 1.4 | База / Размер D:
Wheelbase / Dimension D (mandatory) | <u>950 ± 5 mm</u> |
| 1.5 | Максимальная общая ширина включая шины:
Maximum width in assembled condition incl. tyres | <u>1100 mm</u> |

2. Рамные трубы

Tubes

- | | | | |
|-----|--|--|---|
| 2.1 | Количество изгибов:
Number of curves | 8 | <u>Максимум: 8 изгибов</u>
<i>maximum: 8 curves</i> |
| 2.2 | Количество труб:
Number of tubes | <u>6</u> | |
| 2.3 | Диаметр / толщина стенки:
Diameter / wall thickness | <u>28 x 2 (± 0,1 мм)</u> | |
| 2.4 | Материал:
Material | <u>Сталь (магнитная)</u>
<i>Steel (magnetic)</i> | |
| 2.5 | Кол-во подшипников оси:
Number of axle bearing | <u>2</u> | |